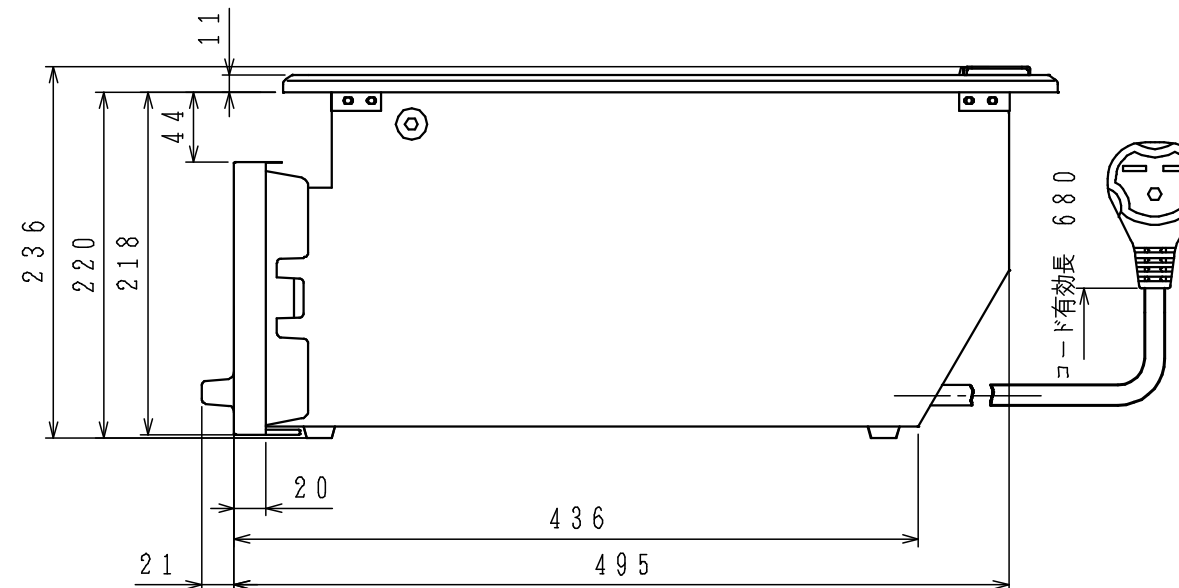
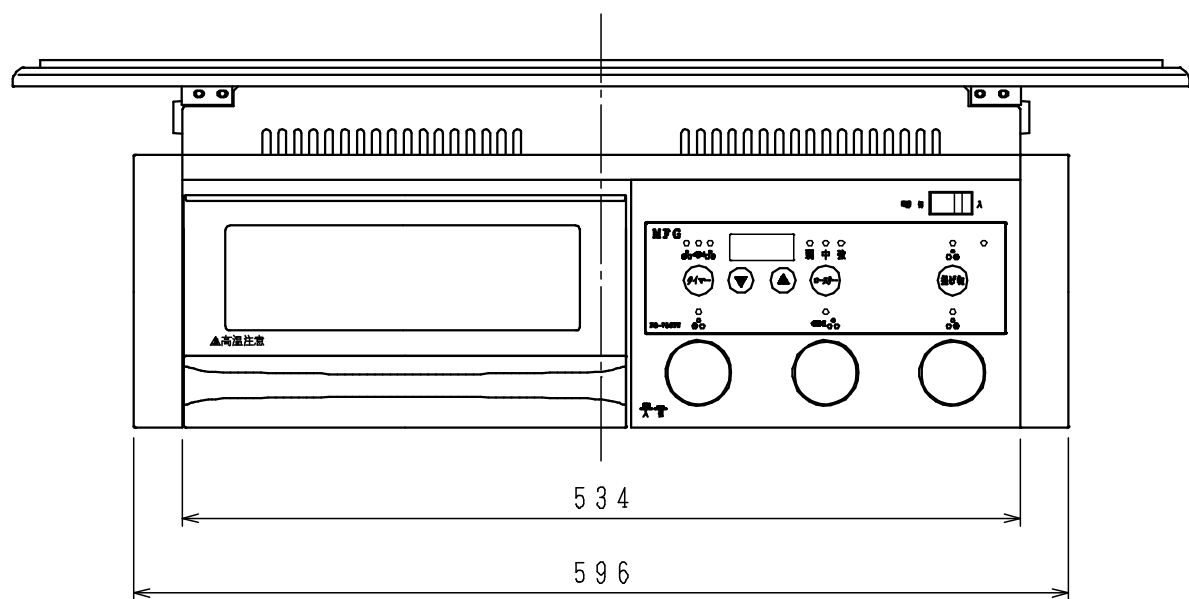
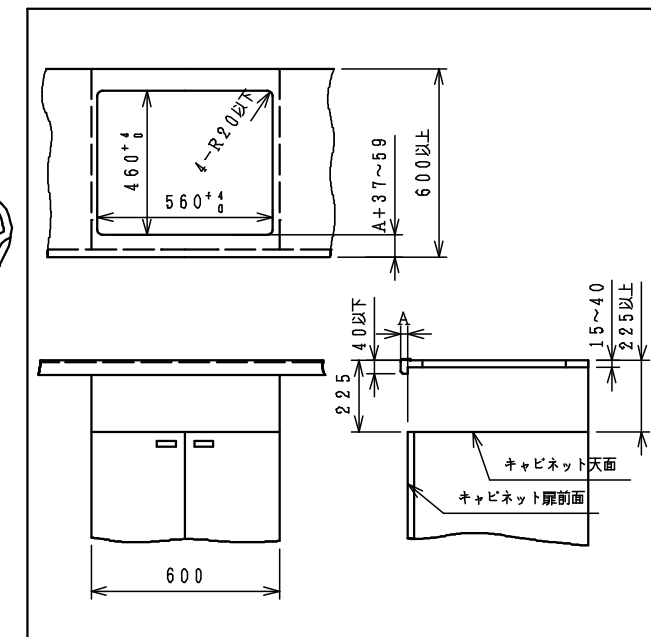


仕様

定 格	単相200V-4735W	
大 き さ	幅750×奥行546×高さ236mm	
重 さ	約20kg	
ヒ (右)	種 類	ハイジエントヒーター
	消費電力	1800W
	火力調節	90~1800W相当 13段階調節
イ (中央)	種 類	ハイジエントヒーター
	消費電力	1200W
	火力調節	400~1200W相当 3段階調節
タ (左)	種 類	ハイジエントヒーター
	消費電力	2300W
	火力調節	115~2300W相当 13段階調節
ロースター	内 寸	幅236×奥行330×高さ128mm
	消費電力	1400W
	火力調節	700~1400W相当 3段階調節
ヒーターの切換え	<ul style="list-style-type: none"> ・中央ヒーターとロースターとの切換え ・3ヒーターを同時使用の場合は、左ヒーターの出力が1535Wになります。 	
コ ー ド	3.5mm ^φ 3心キャプタイヤコード 長さ0.68m	
差込みプラグ	2極・接地極付 30A・250V	
安全機能	切り忘れ防止	ヒーター：通電操作後約60分で自動OFF ロースター：通電操作後約25分で自動OFF
	やけど注意	トッププレートが高温の時ランプ点灯
付加機能	調理タイマー	左右ヒーターまたはロースター (1ヒーター選択式)
	温度調節機能	右ヒーター (140~200℃)



システムキッチンとの関係寸法



形名	FG-750TW	尺度	1/5
品名	グリル付3口ハイグラストップ	単位	mm
エムエフジー株式会社		作成	H20.1